

Quick Installation Guide

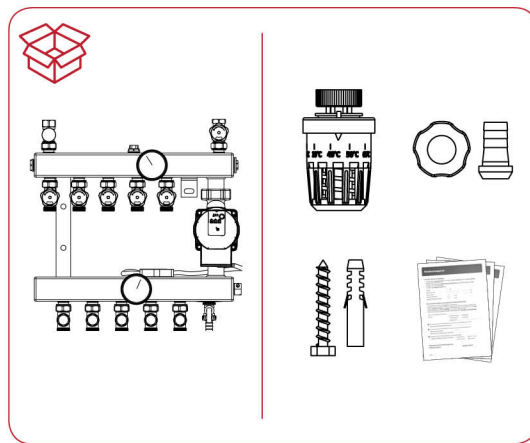
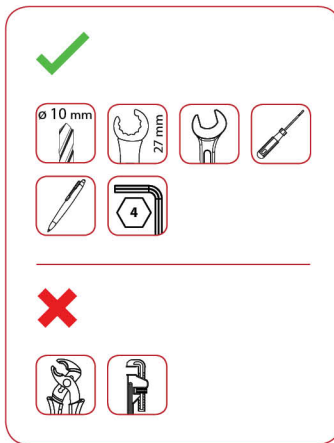
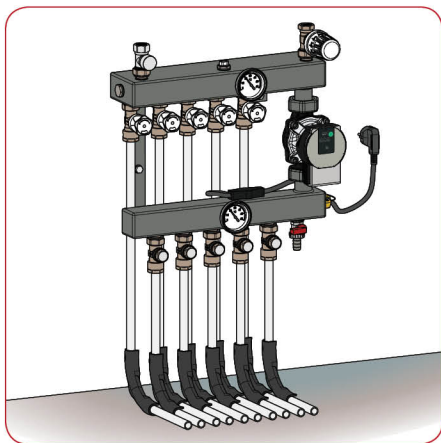
Model LTV Compact

Om aanspraak te kunnen maken op garantie dient het druktetrapport te worden ingevuld en geretourneerd naar de leverancier.

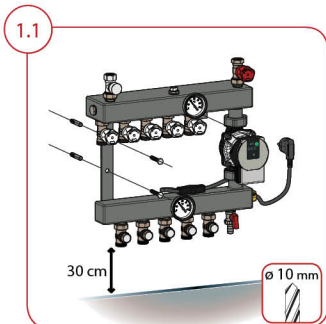
In order to claim warranty the pressure test report has to be filled in and returned to the supplier.

Um Gewährleistungsansprüche geltend zu machen, muss der ausgefüllte Druckprüfbericht an den Lieferanten zurückgesandt werden.

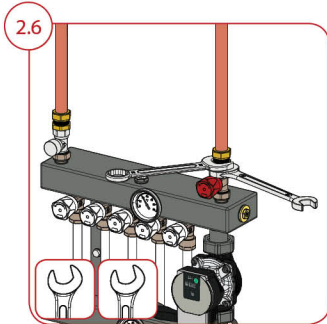
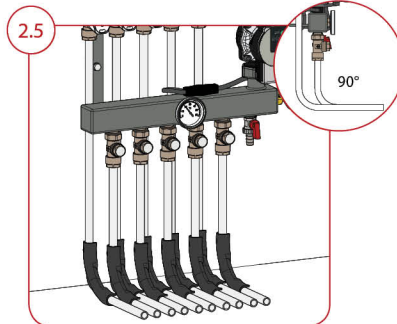
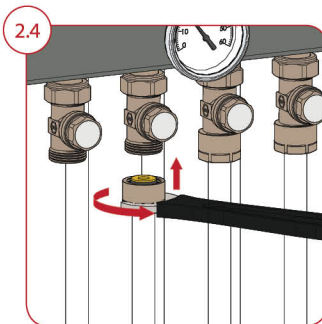
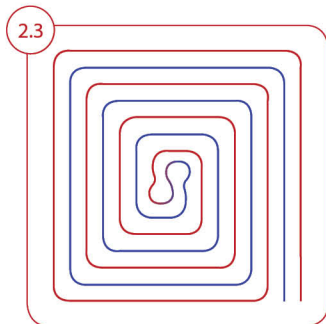
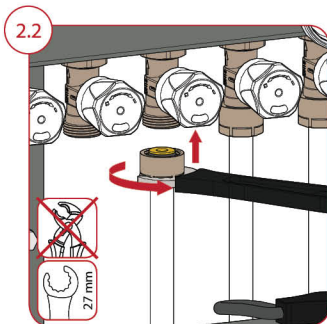
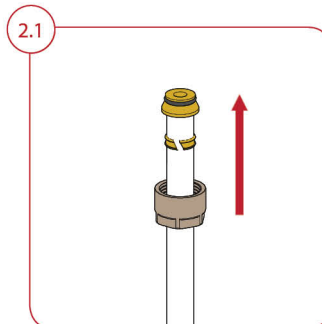
Pour pouvoir bénéficier de la garantie, le rapport des essais sous pression doit impérativement être rempli et renvoyer au fournisseur.



1. Monteren Mounting Montage Montage



2. Aansluiten Connecting Anschließen Raccordement

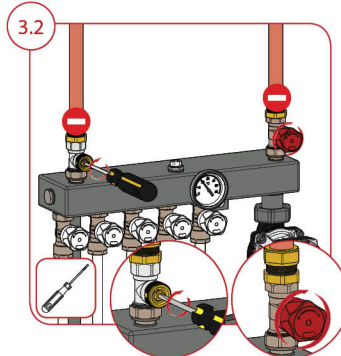
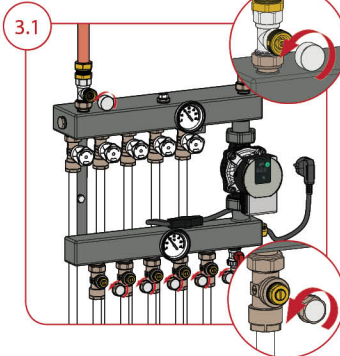


3. Vullen Spoelen Ontluchten

Filling
Flushing
Venting

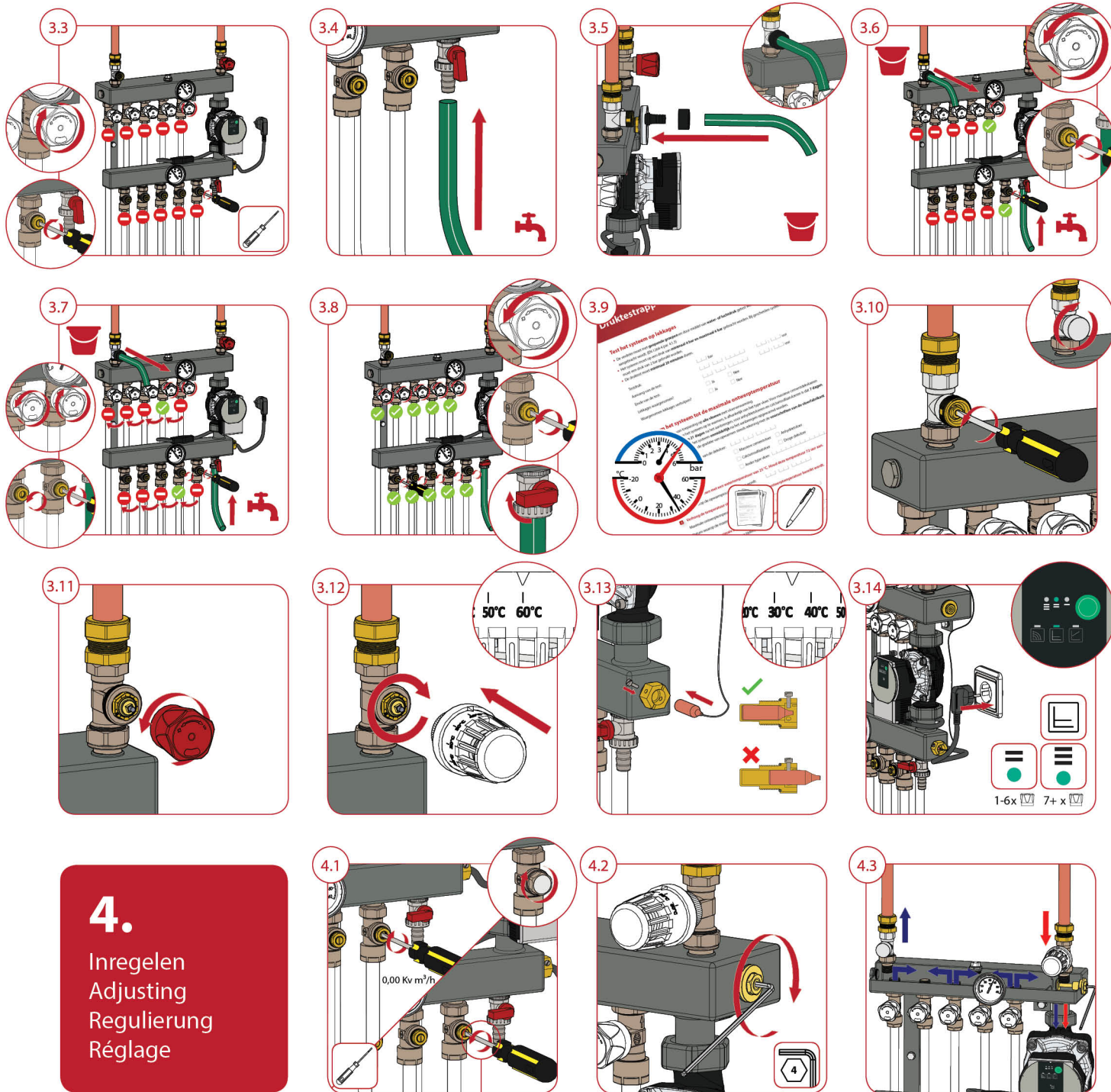
Befüllen
Spülen
Entlüften

Remplir
Rincer
Purger



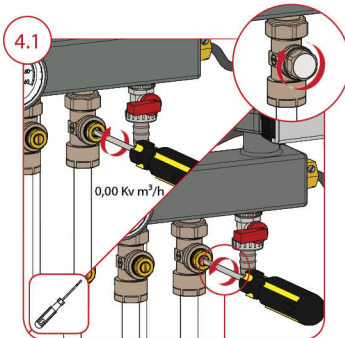
Quick Installation Guide

Model LTV Compact



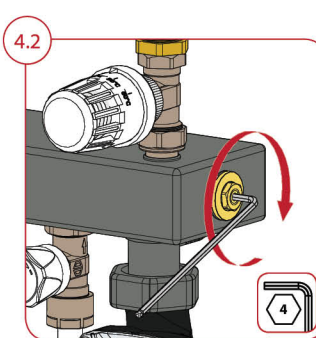
4.

Inregelen
Adjusting
Regulierung
Réglage



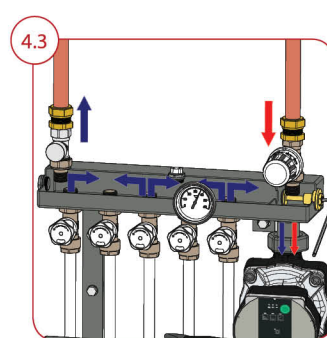
↻ x	Kv m ³ /h	↻ x	Kv m ³ /h
2 ¾	0,13	4	0,50
3	0,22	4 ½	0,64
3 ½	0,27	Max.	0,98

Optioneel / Optional / En option



Optioneel: Hydraulisch instelbaar Optional: Hydraulischer Abgleich

Optional: Hydraulically adjustable En option: Avec réglage hydraulique



These instructions are protected by copyright. All rights reserved. It may not be copied, reproduced, abbreviated or transmitted, neither in whole nor in parts, in any form, neither mechanically nor electronically, without the previous consent of the manufacturer. No liability accepted for errors or misprints.