

Quick Installation Guide

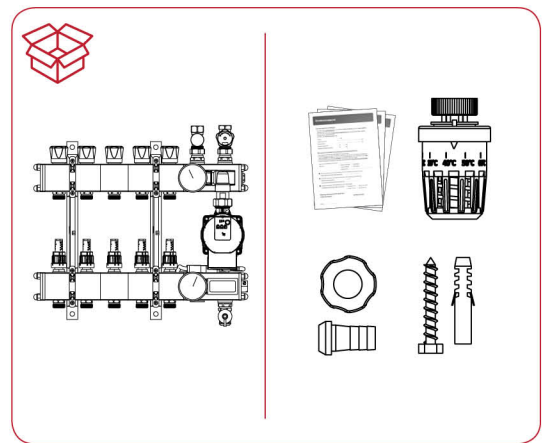
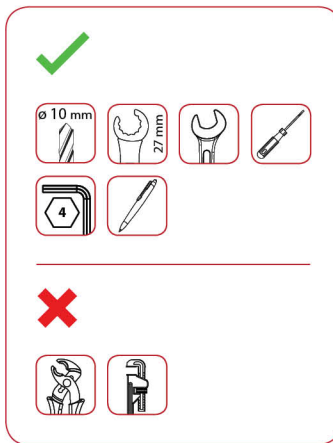
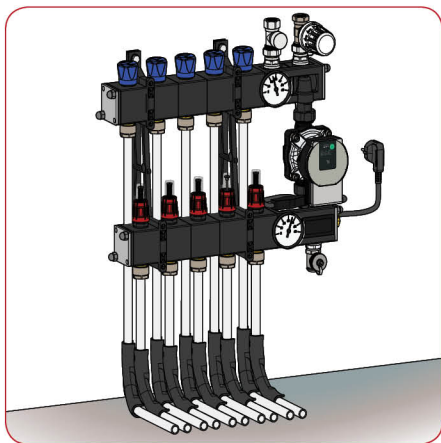
Composite LTV

Om aanspraak te kunnen maken op garantie dient het druktstrapport te worden ingevuld en geretourneerd naar de leverancier.

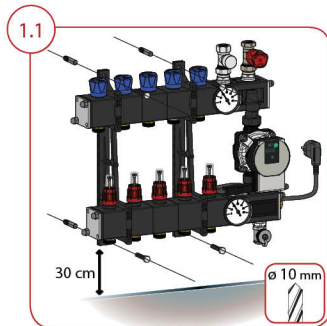
In order to claim warranty the pressure test report has to be filled in and returned to the supplier.

Um Gewährleistungsansprüche geltend zu machen, muss der ausgefüllte Druckprüfbericht an den Lieferanten zurückgesandt werden.

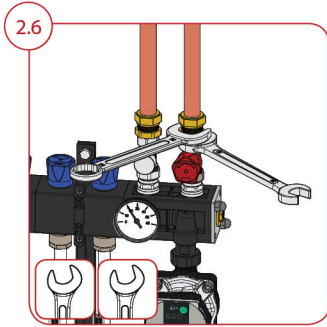
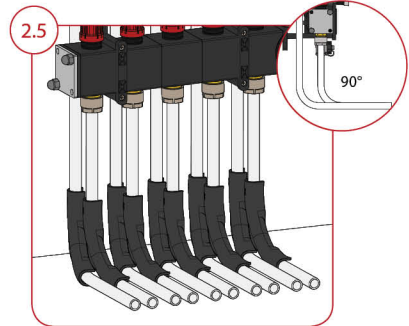
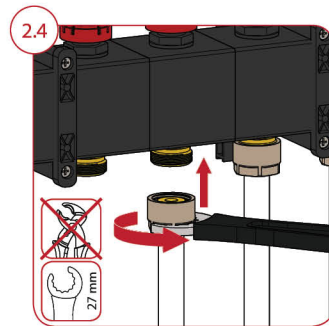
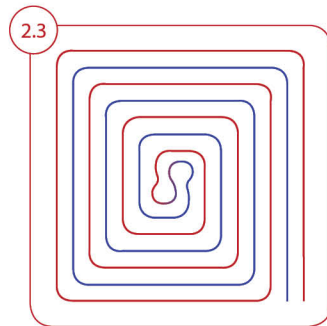
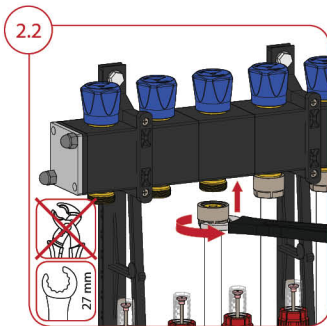
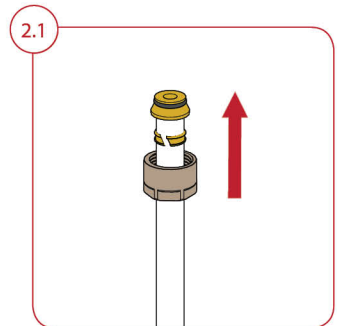
Pour pouvoir bénéficier de la garantie, le rapport des essais sous pression doit impérativement être rempli et renvoyer au fournisseur.



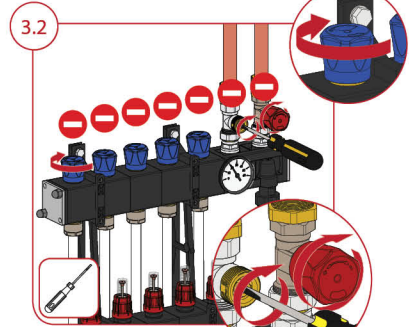
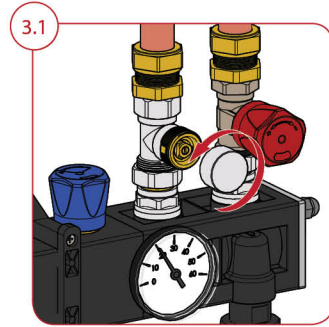
1. Monteren Mounting Montage Montage



2. Aansluiten Connecting Anschließen Raccordement

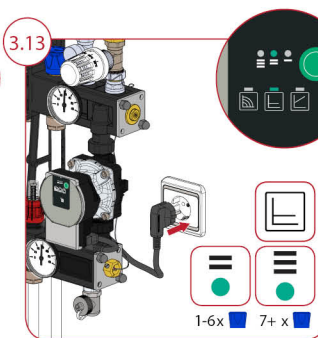
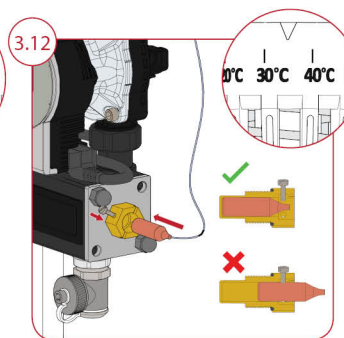
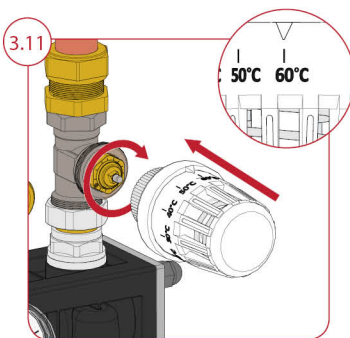
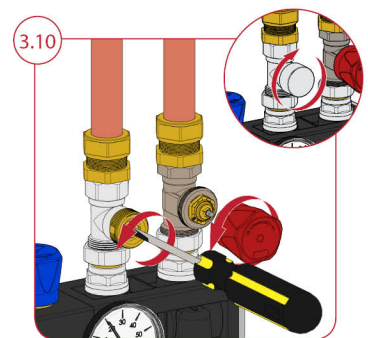
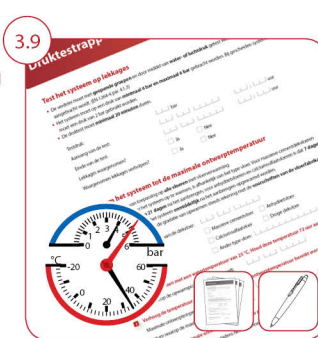
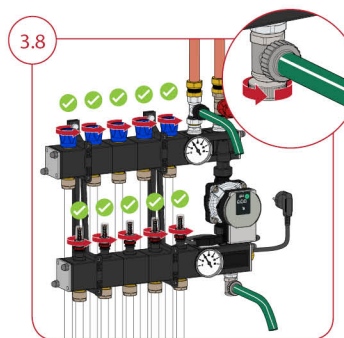
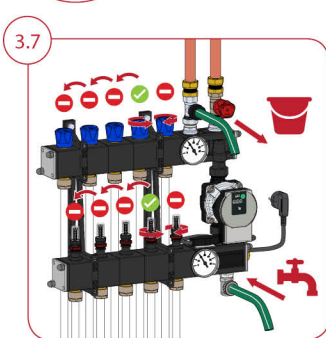
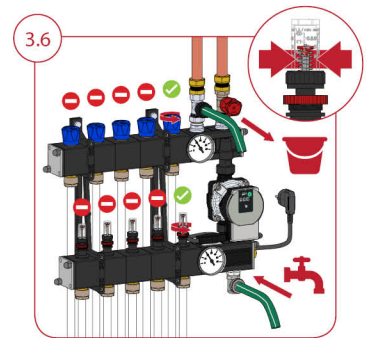
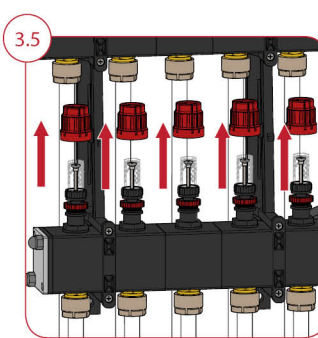
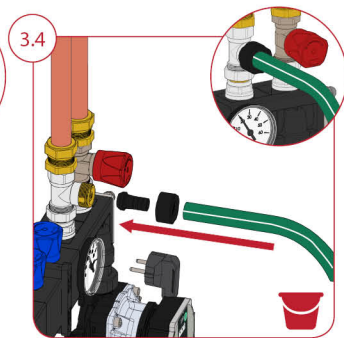
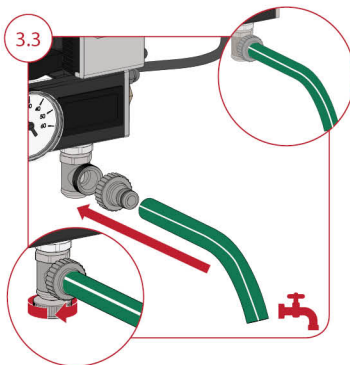


3. Vullen Spoelen Ontluchten Filling Flushing Venting Befüllen Spülen Entlüften Remplir Rincer Purger

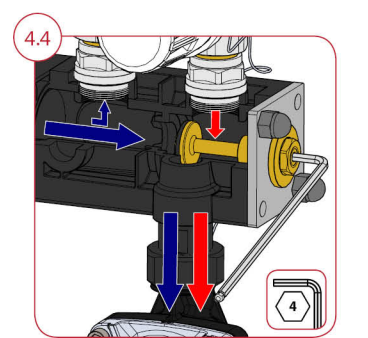
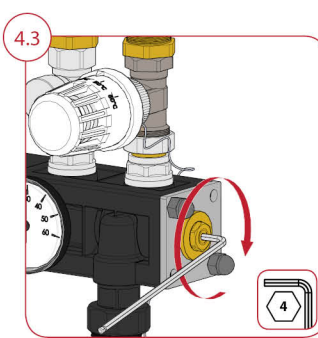
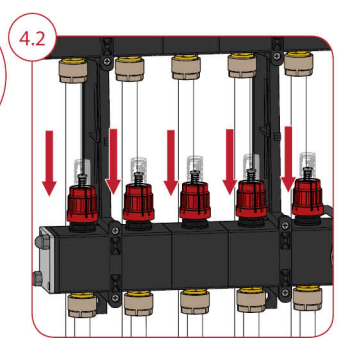
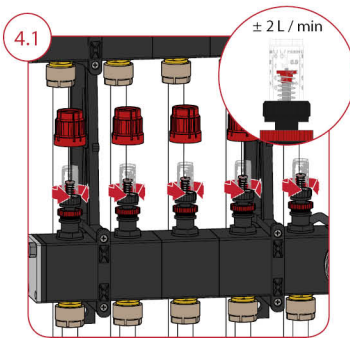


Quick Installation Guide

Composite LTV



4. Inregelen Adjusting Regulierung Réglage



Optioneel: Hydraulisch instelbaar Optioneel: Hydraulischer Abgleich

Optional: Hydraulically adjustable En option: Avec réglage hydraulique

These instructions are protected by copyright. All rights reserved. It may not be copied, reproduced, abbreviated or transmitted, neither in whole nor in parts, in any form, neither mechanically nor electronically, without the previous consent of the manufacturer. No liability accepted for errors or misprints.